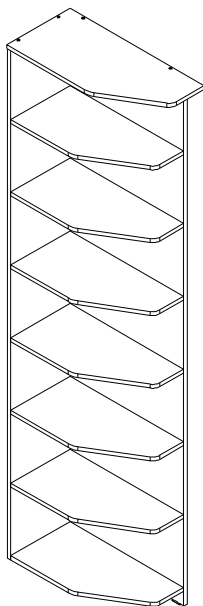
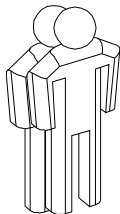


# Набор мебели для спальни "Элана" стеллаж 300 x 640 x 2184



Брянск  
2014 г.

## Инструмент (в комплект не входит)



**1 2 3** - номер фурнитуры для данного шага

**3** - номер детали по ведомости

**А** - обозначение последовательности действий

Сборку изделия производить на ровном полу, застелённом материалом, предотвращающем порчу деталей, и согласно данной инструкции.

Перед сборкой изделия необходимо внимательно ознакомиться с инструкцией, проверить в соответствии с настоящей инструкцией количество деталей и фурнитуры, определить положение деталей в изделии по схеме сборки.

Детали необходимо закреплять прочно, не допуская их качания. При сборке следует избегать неосторожных ударов и излишних усилий.

Настоятельно рекомендуем доверить сборку изделия профессиональным сборщикам мебели.

**Внимание!** Стеллаж может собираться как на правую так и на левую сторону, в данной инструкции показан правый вариант сборки стеллажа.

Стеллаж эксплуатируется только скреплённым межсекционной стяжкой с элементом из набора для спальни.

Сохранность и долговечность мебели зависит от эксплуатации и ухода за ней.

### 1. Не рекомендуется:

- устанавливать изделия вблизи отопительных приборов;
- содержать изделия в сырых не отапливаемых помещениях;
- ставить на поверхности полок, горизонтальных щитов горячие предметы;
- оставлять без надобности двери открытыми, ящики выдвинутыми.

### 2. Необходимо:

- лицевые поверхности беречь от механических повреждений, т.к. их ремонт в домашних условиях почти невозможен;
- предохранять изделия от попадания на них кислот, щелочей, различных растворителей; облитое место следует немедленно вытереть сухой мягкой тканью;
- протирать изделия мягкой, сухой тканью; при этом допускается использование только специальных составов для ухода за мебелью.

### Внимание!

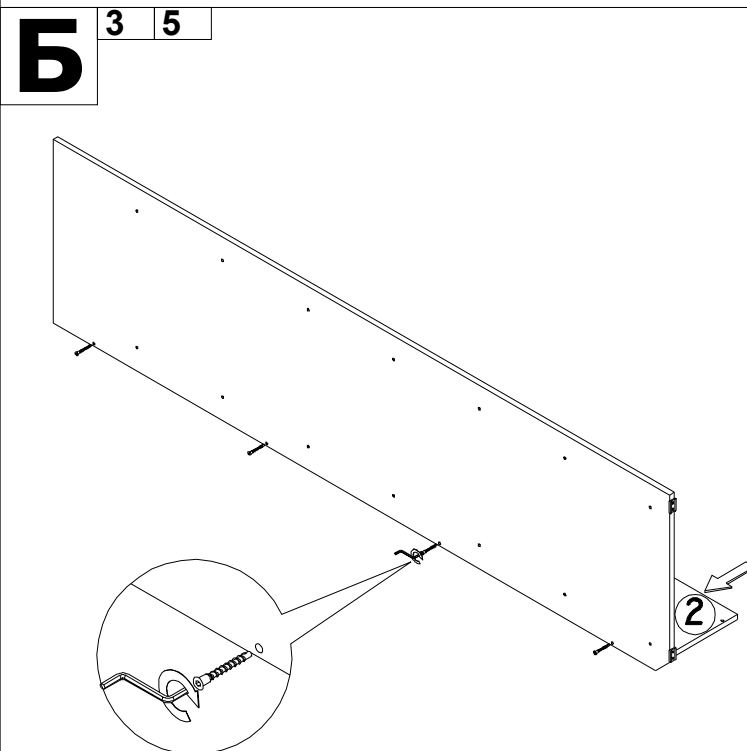
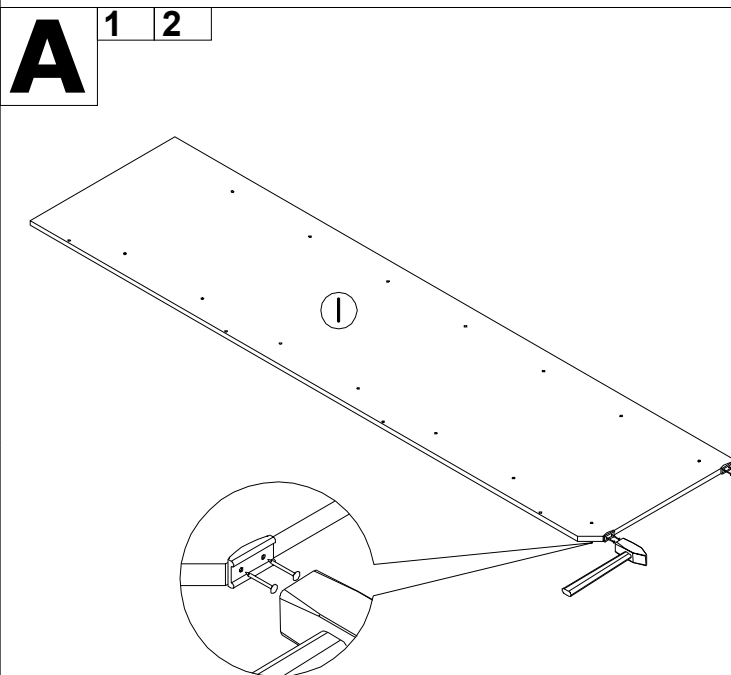
В связи с постоянным совершенствованием и модернизацией продукции предприятие оставляет за собой право вносить изменения в конструкцию без предварительного оповещения.

За механические повреждения, возникшие при транспортировке, сборке и хранении предприятие-изготовитель ответственности не несет.

В случае обнаружения производственных дефектов или недостачи элементов следует обращаться по месту приобретения мебели.

## Ведомость листовых деталей

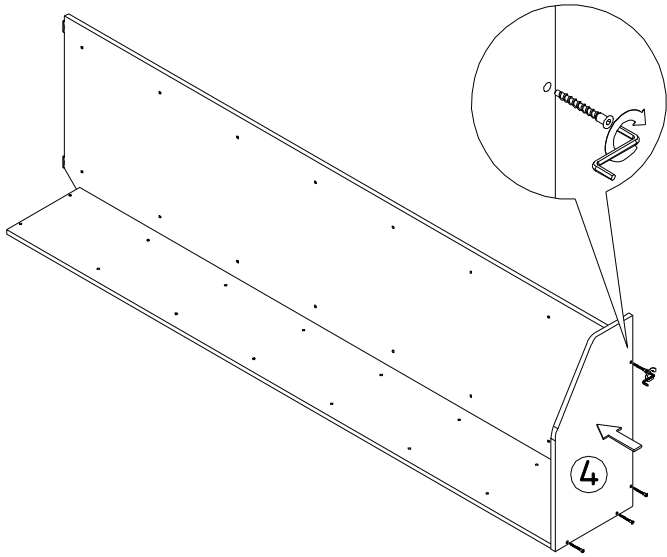
| № п/п | Наименование | Размер     | Кол-во |
|-------|--------------|------------|--------|
| 1     | Боковина     | 2168 x 560 | 1      |
| 2     | Стенка       | 2108 x 284 | 1      |
| 3     | Полка        | 282 x 542  | 7      |
| 4     | Колпак       | 301 x 640  | 1      |



**В**

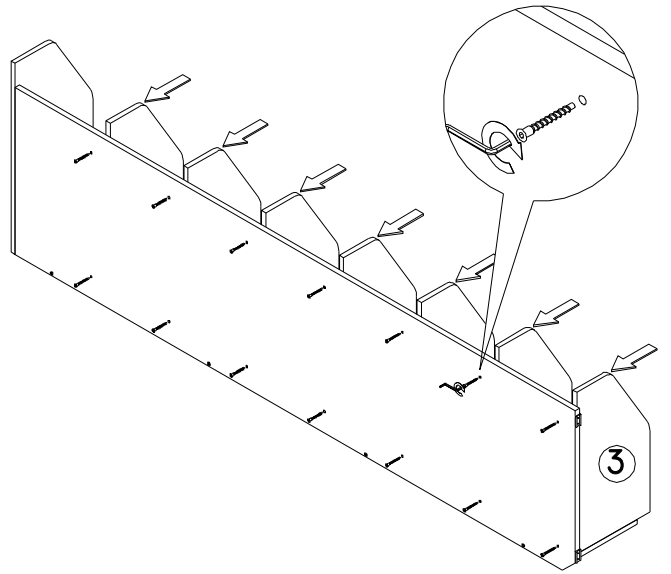
3

5

**Г**

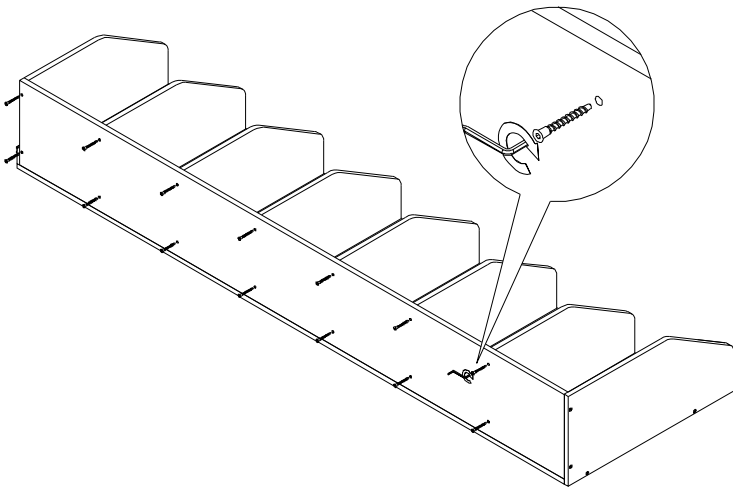
3

5

**Д**

3

5

**Е**

4

