

Правила эксплуатации и ухода за мебелью.

1. Хранить и эксплуатировать мебель следует в сухих и теплых помещениях при температуре +5° - +40° и относительной влажности воздуха 50-60%.

2. Не рекомендуется устанавливать мебель вблизи отопительных приборов.

3. Чистку мебели следует производить мягкой тканью и специальными составами, не допускается использование агрессивных жидкостей и абразивных материалов.

4. При ослаблении крепления соединений следует периодически подтягивать винты, шурупы, стяжки и т.д.

5. Статическая вертикальная нагрузка не должна превышать 5кг на дно ящиков и 10кг на полки стеллажей и шкафов, при этом распределение нагрузки по поверхностям должно быть максимально равномерным.

6. После сборки изделие установить на ровной горизонтальной поверхности, во избежание перекоса и падения изделия, при необходимости, использовать дополнительное крепление к поверхностям помещения.

Гарантийные обязательства.

Предприятие-изготовитель гарантирует соответствие изделия требованиям ГОСТ 16371-2014 при соблюдении условий транспортировки, сборки, эксплуатации и хранения.

Гарантийный срок эксплуатации – 24 месяца. Срок исчисляется со дня продажи мебели.

Претензии по комплектности и качеству должны направляться покупателем в магазин, где была приобретена мебель.

Гарантия не распространяется на мебель, имеющую механические повреждения, возникающие при транспортировке, в процессе неправильной сборки и эксплуатации и дефекты, возникающие при неправильном уходе.

Сборка изделия должна производиться квалифицированными специалистами.

Предприятие оставляет за собой право вносить изменения в конструкцию набора. Срок службы изделия – 10 лет.

Фирма-производитель оставляет за собой право на изменения изделия в целях его усовершенствования, которые не ухудшают потребительские качества товара

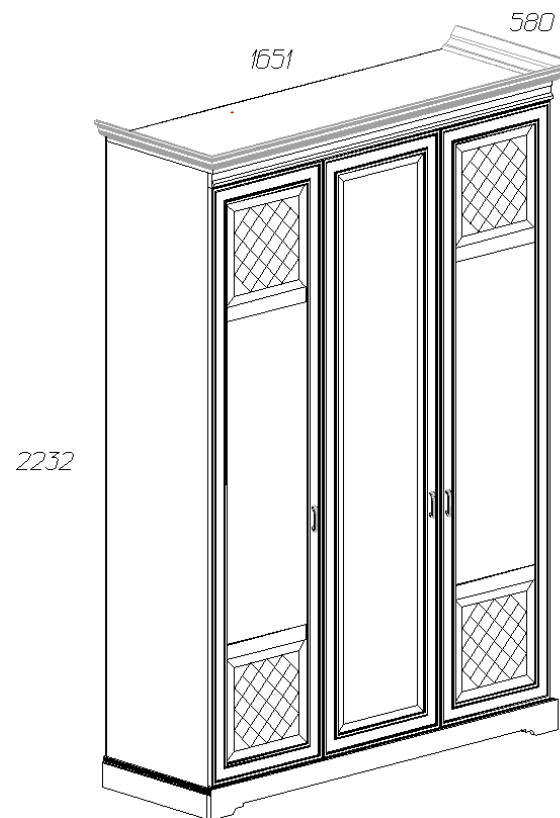
Паспорт изделия

Набор мебели для спальни 3.86.800.85

«Парма»

Шкаф для платья и белья 3-дверный № 800

90342.02.000







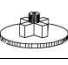








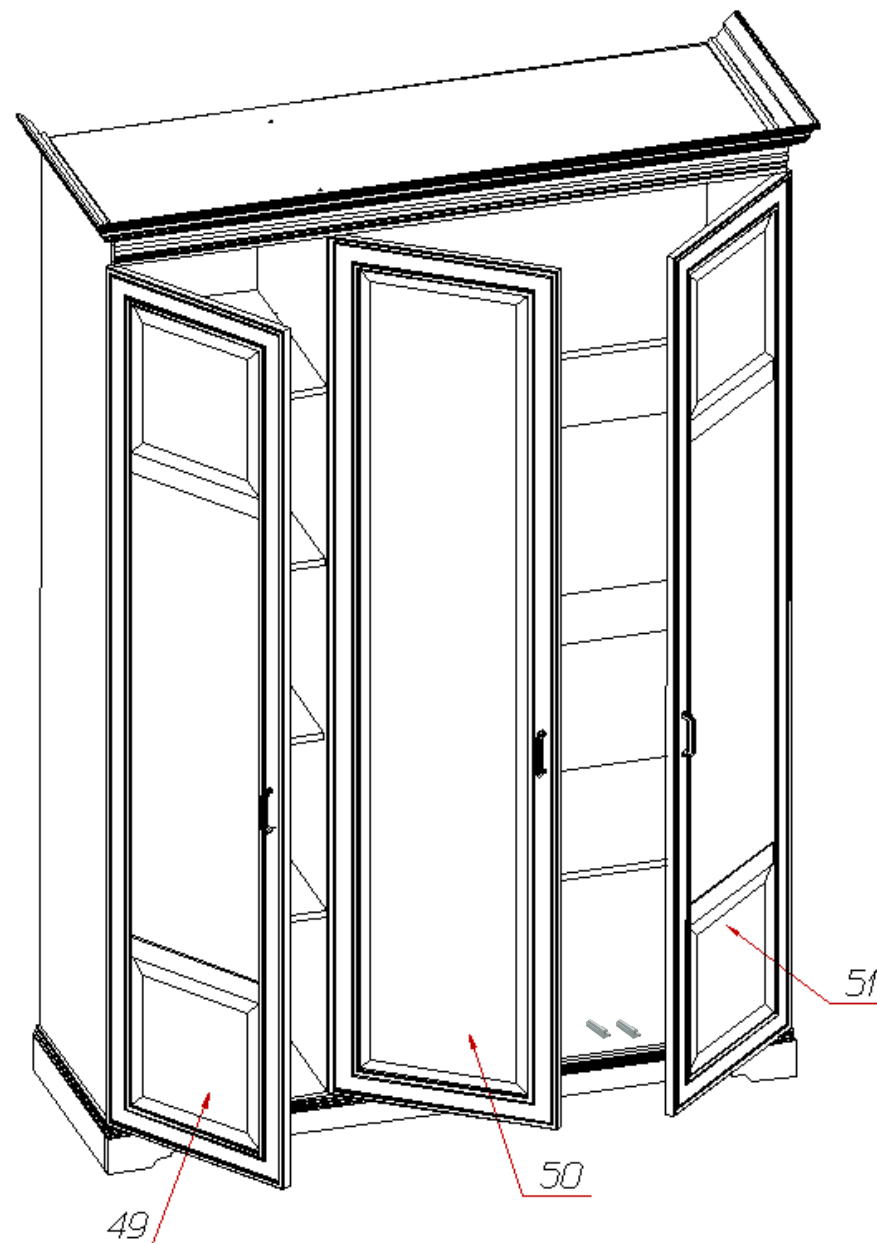
Производитель: ООО «Яна», Россия, 344009, г. Ростов-на-Дону, пр. Шолохова, 304, www.yanamebel.ru, e-mail: info@yanamebel.ru

Уважаемый покупатель! БЛАГОДАРИМ ЗА ВАШ ВЫБОР

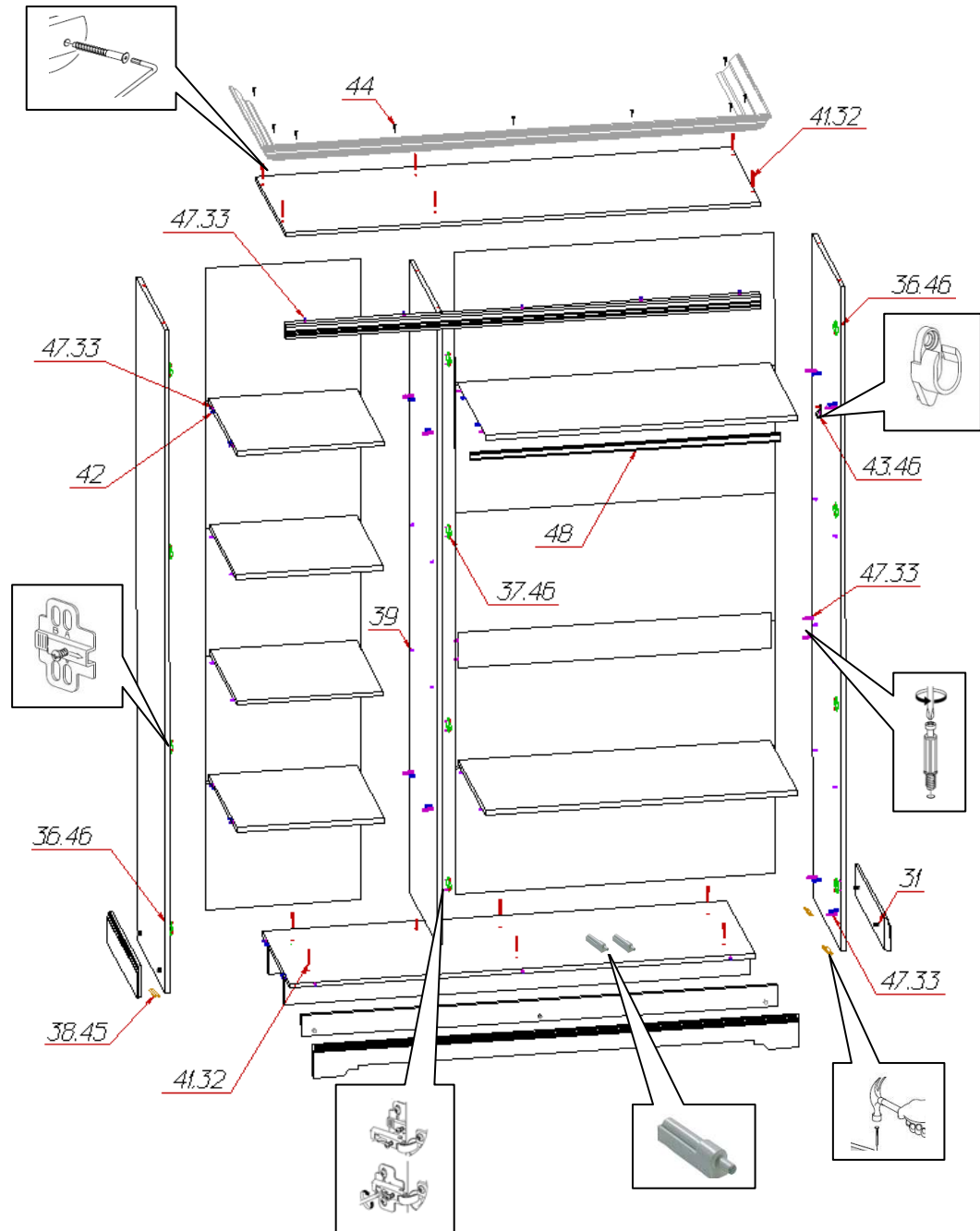
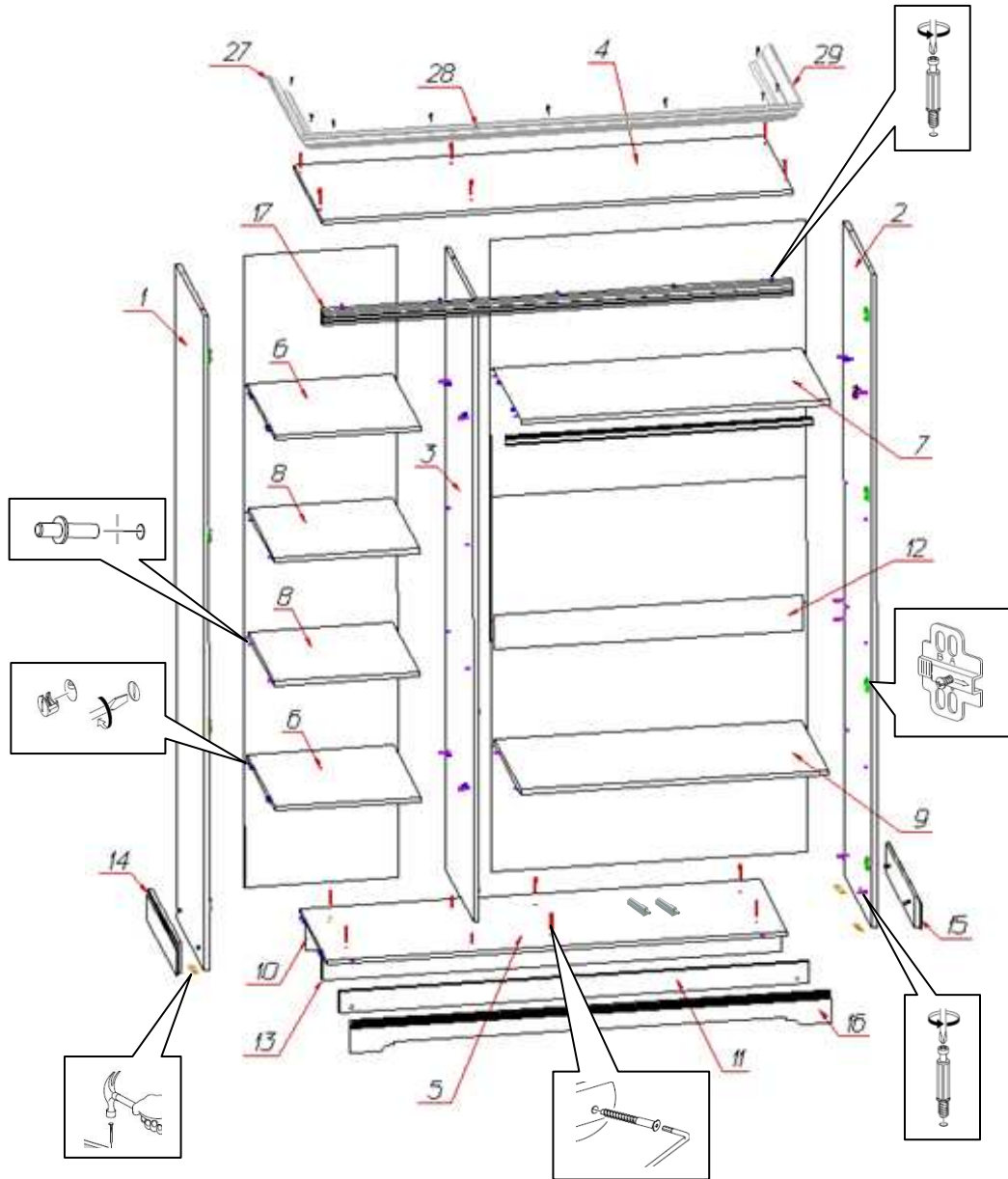
Внимательно прочитайте инструкцию! При вскрытии упаковки проверьте содержимое, согласно комплектации каждого пакета. Проверьте наличие фурнитуры. Не рекомендуется вынимать детали из всех упаковок, чтобы не перепутать детали. Во избежание перекосов, повреждений или загрязнений мебели сборку следует производить на ровном полу, покрытом тканью или бумагой. В сборке сложных и больших изделий желательно участие двух человек. Перед началом сборки необходимо определить расположение деталей в изделии в соответствии со схемами сборки. Не приступайте к сборке, не ознакомившись с инструкцией! Для удобства транспортировки и предохранения от повреждения, мебель поставляется в разобранном виде в индивидуальной упаковке. Вы можете собрать её самостоятельно или воспользоваться услугами квалифицированных сборщиков.

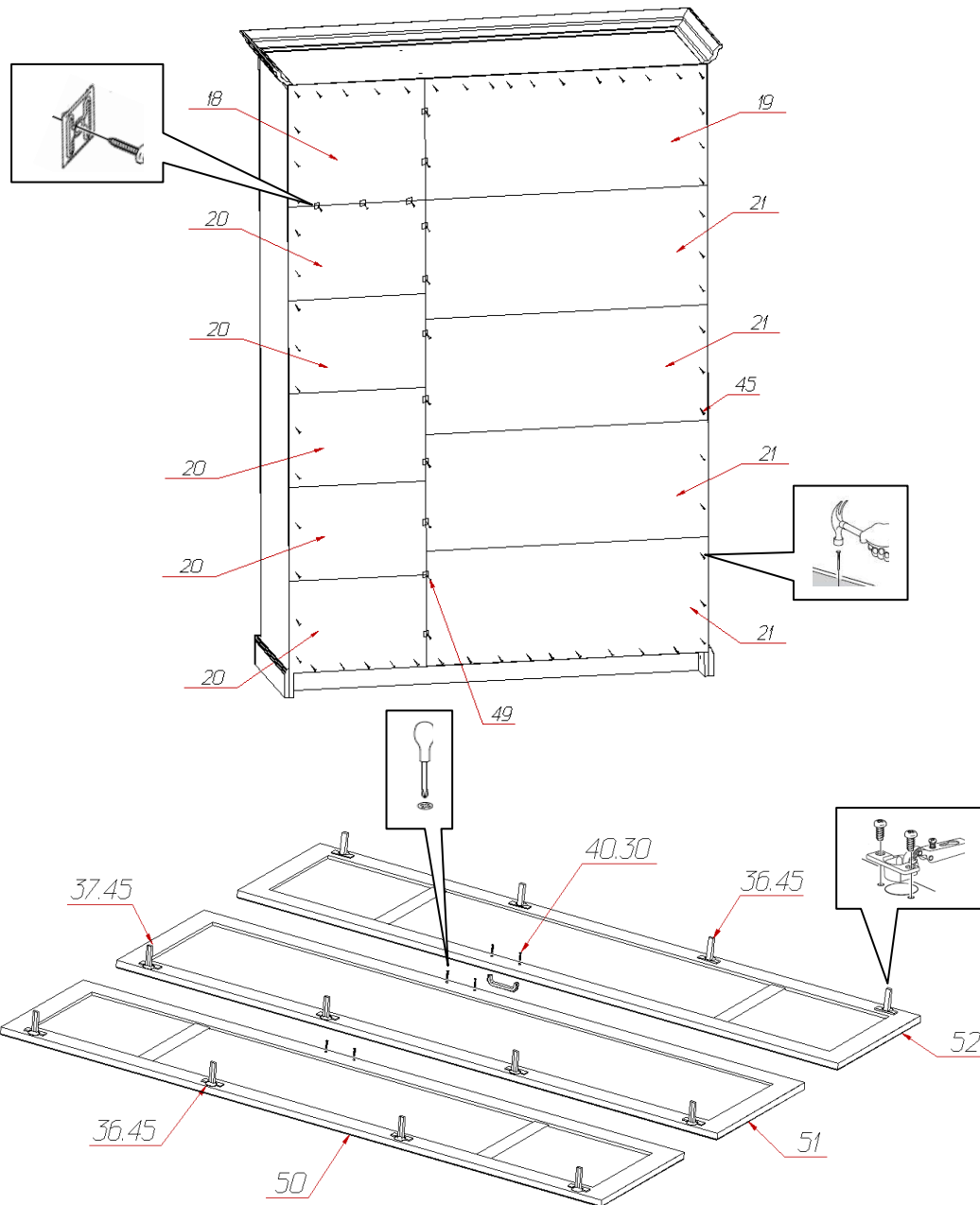
Фурнитура и комплектующие на шкаф 3-дверный «Парма» № 800

Спецификация фурнитуры на шкаф «Парма» № 800					
Кол.	Наименование	Кол.	№	Наименование	Кол.
30	Винт M4x25 	6	41	Стяжка 7x50 	14
31	Винт 6x25 	7	42	Шкант 8x30 	16
32	Заглушка для стяжки белая 	14	43	Штангодержатель металлический 	2
33	Заглушка для эксцентриковой стяжки белая 	28	44	Шуруп 3.5x25 	9
34	Инструкция	1	45	Шуруп 3x20 	72
35	Ключ шестигранный 	1	46	Шуруп 4x16 	64
36	Петля для накладной двери 	8	42	Эксцентрик Rastex 15 с дюбелем DU 232 	28



Инструкция по сборке шкафа для платья и белья 3-дверного № 800





37	Петля для срединной двери 	4	48	Штанга L=1004 мм	1
38	Подпятник белый 	4	49	Скрепка «крабик»	20
39	Полкодержатель металлический 	20	53	Амортизатор 66528-21, планка	2
40	Ручка FS 144 096 золото прованс	3			

Спецификация деталей на шкаф 3-дверный № 800

№	Наименование	Размер	Кол.	Пакет
1	Стенка вертикальная левая	2248x500	1	1
2	Стенка вертикальная правая	2248x500	1	1
3	Стенка вертикальная средняя	2142x500	1	1
4	Крышка	1541x525	1	2
5	Стенка горизонтальная	1507x500	1	2
6	Стенка горизонтальная	479x500	2	2
7	Стенка горизонтальная	1012x500	1	2
8	Полка	476x480	2	2
9	Полка	1009x480	1	1
10	Цоколь	1507x90	1	2
11	Цоколь	1540x73	1	1
12	распорка	1012x120	1	1
13	Цоколь	1507x90	1	2
14	Накладка левая	516x106	1	1
15	Накладка правая	516x106	1	1
16	Накладка лицевая нижняя	106x1576	1	1
17	Накладка лицевая верхняя	1539x50	1	1
18	Задняя стенка	502x449	1	1
19	Задняя стенка	1035x449	1	1
20	Задняя стенка (склейка)	502x463	5	1
21	Задняя стенка (склейка)	1035x425	4	1
24	Накладка	360x50	8	3
26	Зеркало Фацет	1947x388	1	4
27	Карниз профильный 2 (100x24)	580	1	2
28	Карниз профильный 2 (100x24)	1651	1	2
29	Карниз профильный 2 (100x24)	580	1	2
50	Фасад левый	500x2088	1	3
51	Фасад средний	530x2088	1	4
52	Фасад правый	500x2088	1	3