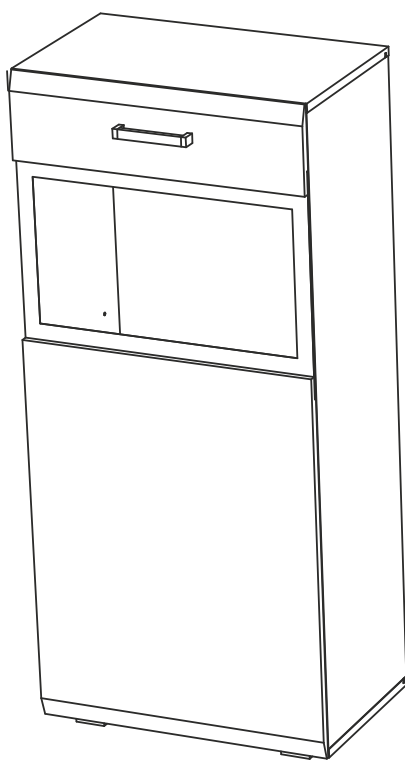


Мебельная компания «Миф»
Паспорт изделия
Инструкция по сборке и эксплуатации
мебели
Гостиная «Рио»
Шкаф стекло
550x1220x356 (ШxВxГ)



Цвет корпуса: «Белый Лед»
Цвет фасада: «Белый Глянцевый»

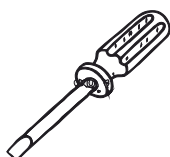
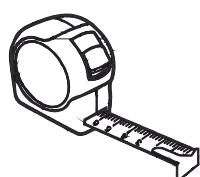


Россия, 440054, г. Пенза, ул. Аустрина, д. 139А
Телефон: (8412)20-20-37
E-mail: mif-penza@mail.ru
Сайт: www.mebelmif.ru

Комплектовочная ведомость на детали

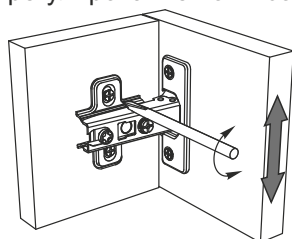
	Наименование	Размер (мм)		Кол-во (шт)	№ по схеме
		Длина	Ширина		
Упаковка №1	Крышка	552	330	2	4
	Боковина	1168	330	2	5
	Полка	518	315	1	6
Упаковка №2	Задняя стенка (ДВП)	653	532	1	2
	Задняя стенка (ДВП)	525	532	1	3
	Створка	160	548	1	7
	Створка	712	548	1	8
Упаковка №3	Фурнитура			1	
Упаковка №4	Стекло	408	548	1	9

Необходимый инструмент для сборки

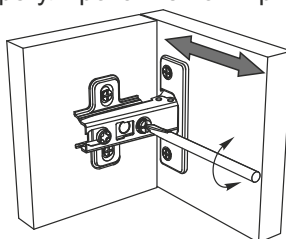


Регулирование зазоров и положения дверей с петлями

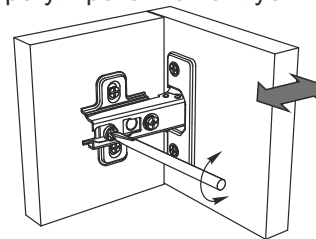
регулирование по высоте



регулирование по ширине



регулирование по глубине



Стяжка эксцентриковая 8 к-кт	Заглушка эксцентрика 8 шт	Петля накладная 3 шт	Втулка для стекла 8 шт	Опора ОСК 20 4 шт	Шуруп 4x16 40 шт	Шуруп 4x30 16 шт
Ручка С-18 128 мм 1 шт	Шуруп для ручки 3,5x30 2 шт	Шкант 8 шт	Соединитель Rv8 10 шт	Ключ для евровинта 1 шт	Гвоздь 5 шт	Шток для стяжки Rafix 4 шт
Стяжка Rafix 4 шт	Заглушка для петли 3 шт	Шайба пластиковая 5 шт	Навес угловой с заглушкой 2 шт			

Настоятельно рекомендуем доверять сборку специалистам! Некачественная сборка может повлиять на качество мебели, а так же срок ее эксплуатации. Инструкция даст Вам необходимые рекомендации по сборке, порядка которых просим Вас придерживаться. Перед сборкой необходимо внимательно ознакомиться с инструкцией, а так же проверить комплектность изделия и наличие фурнитуры.

Инструкция по сборке

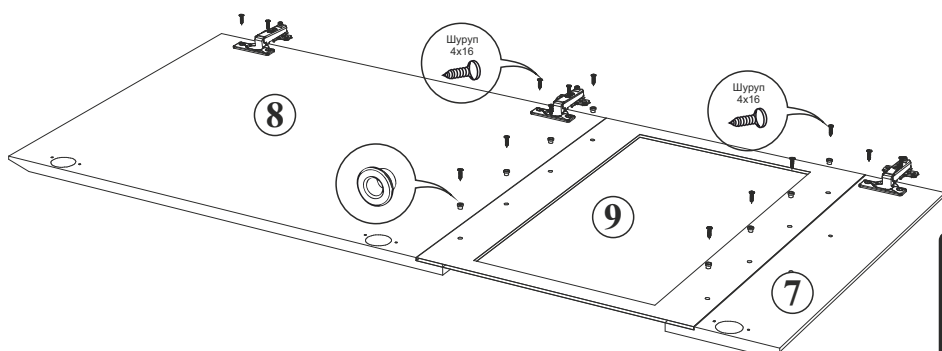
1. Сборку следует проводить в сухом помещении на ровной поверхности. Перед сборкой вскрыть все упаковки, закрепить необходимую фурнитуру по наметкам согласно инструкции. После этого можно приступить к дальнейшей сборке.

2. Закрепить опоры к крышке 4 шурупами 4x30.

3. Соединить крышки 4 с боковинами 5, используя шканты и эксцентриковые стяжки, предварительно вставив задние стенки 2 и 3 в соответствующие пазы на корпусе.

4. Закрепить полку 6 при помощи эксцентриковых стяжек Rafix.

5. Для закрепления задней изделе необходимо положить горизонтально, лицевой стороной вниз, после чего закрепить панели 2 и 3 при помощи уголков RV8, предварительно проверив диагональ. Для более надежного соединения рекомендуется дополнительно закрепить заднюю стенку гвоздями к полке 6, используя пластиковые шайбы.

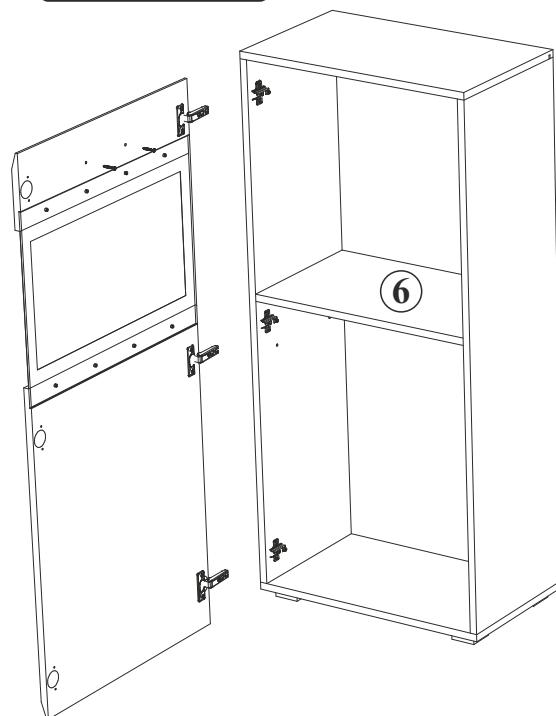
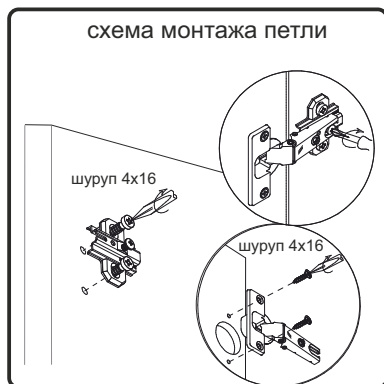
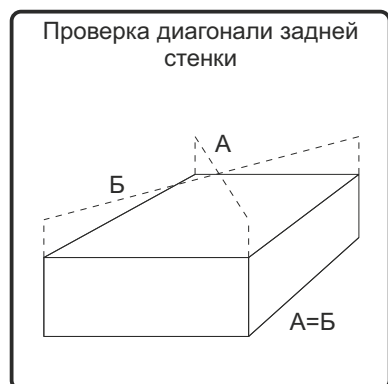
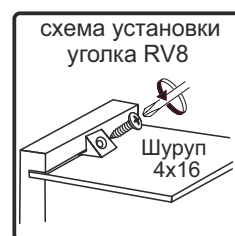
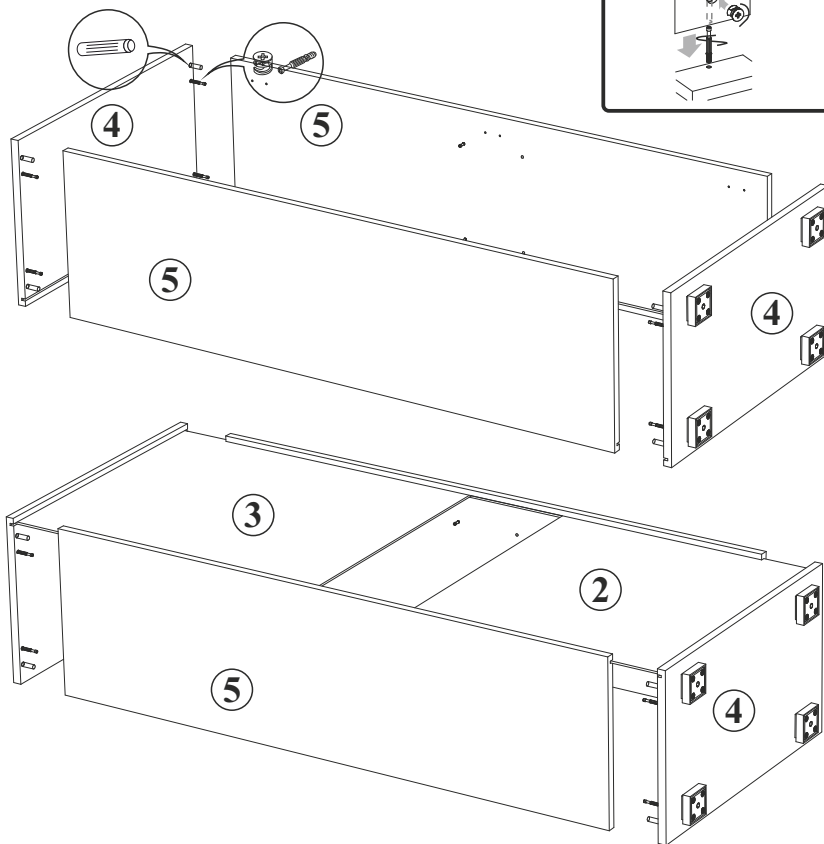


5. Положить панели 7 и 8 горизонтально, лицевой стороной вниз, затем соединить их стеклом 9, используя шурупы 4x16 и втулки для стекла. Закручивание шурупа производить медленно, без усилия, во избежание повреждения стекла.

6. Закрепить петли шурупами 4x16, в зависимости от стороны открывания, оставшиеся отверстия закрыть соответствующими заглушками из комплекта фурнитуры.

7. Рекомендуется закрепить корпус к стене угловыми навесами, входящими в комплект фурнитуры, во избежание опрокидывания шкафа при открывании створки.

8. Навесить створку, отрегулировать зазоры и положение, закрепить ручку шурупами 3,5x30.



Инструкция по уходу за мебелью и правила эксплуатации

Для поддержания надлежащего внешнего вида и увеличение срока эксплуатации рекомендуется соблюдать следующие общие правила:

1. Мебель должна эксплуатироваться в сухих и теплых помещениях, имеющих отопление и вентиляцию при температуре воздуха не ниже +1° и не выше +40°, относительной влажности 65-85%.
2. Расположение мебели ближе одного метра от отопительных приборов и других источников тепла, а также под прямыми солнечными лучами, вызывает ускоренное старение покрытия и деформацию мебельных щитов.
3. Поверхность деталей мебели следует оберегать от попадания влаги во избежание разбухания каркасов, фасадов и столешницы, отклеивания кромок на боковых поверхностях.
4. Следует оберегать поверхность мебели и ее конструктивные элементы от механических повреждений, которые могут быть вызваны воздействием твердых предметов, абразивных порошков, а также чрезмерными физическими нагрузками.
5. Изделия мебели необходимо устанавливать на ровные поверхности.
6. Рекомендуется для чистки преимущественно пользоваться мягкой тканью или замшей, смоченной и хорошо отжатой перед использованием. Всегда тщательно высушивайте (протирайте сухой тканью) смоченные участки по окончании чистки. Не следует использовать средства, обладающие абразивными свойствами, а также губки с покрытием из металлического волокнообразного или стружечного материала при чистке.
7. В процессе эксплуатации мебели возможно ослабление крепежной фурнитуры, необходимо осуществлять «затяжку» всех изделий металлофурнитуры, осуществляющих крепеж и регулировку узлов, обеспечивающих открывание и трансформацию подвижных элементов.

Общие технические указания по сборке.

Для удобства транспортировки и предохранения от повреждений, мебель поставляется в разобранном виде в индивидуальной упаковке. Вы можете собрать ее самостоятельно, либо воспользоваться услугами квалифицированных сборщиков. Не приступайте к сборке, не ознакомившись с инструкцией!

Проверить комплектность каждой упаковки, согласно комплектовочной ведомости. **При обнаружении дефектов или не комплектности к сборке не приступать. Обратитесь к продавцу.** ВНИМАНИЕ! Не рекомендуется одновременно вынимать детали из всех упаковок во избежание их смешивания (можете перепутать детали). Проверить наличие фурнитуры.

Во избежание перекосов и повреждений, а также загрязнения мебели, сборку производить на ровном полу, покрытом тканью или бумагой. Необходимо соблюдать осторожность, чтобы не повредить поверхность деталей. В сборке сложных и больших изделий желательно участие двух человек. Перед началом сборки необходимо определить расположение деталей в изделии в соответствии со схемами сборки и инструкцией.

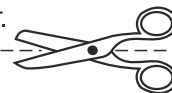
Производитель оставляет за собой право вносить незначительные изменения в конструкцию, не изменяющую внешний вид и дизайн изделия без предварительного уведомления.

Поставщик гарантирует соответствие товаров требованиям ГОСТа 16371-14 при соблюдении условий транспортировки, хранения, сборки (для мебели поставляемой в разобранном виде), эксплуатации.

Гарантийный срок эксплуатации мебели: детской и для общественных помещений - 18 месяцев, бытовой – 24 месяца. Гарантийный срок при розничной продаже через торговую сеть исчисляются со дня продажи мебели, но в пределах 30 месяцев со дня ее изготовления. Срок эксплуатации 10 лет.



Россия, 440054, г.Пенза,
ул. Аустрина, д. 139А
Телефон: +7(8412)20-20-37
E-mail: mif-penza@mail.ru
<http://mebelmif.ru>



отрезать и
приклеить

Гостиная «Рио» Шкаф стекло

Соответствует
ГОСТ 16371-93
ТР ТС 025/2012
ТС RU C-RU.AИ24.B.01044.

Дата изготовления: 20 ____ год
Гарантийный срок эксплуатации 24 мес.
Срок службы изделия 10 лет.
Материал: ЛДСП / МДФ